

LifeBuoy Swing

Columpio LifeBuoy 17668

Balançoire LifeBuoy NE 4565L

KIT INCLUDES:

QTY	DESCRIPTION
*1	LifeBuoy Assembly
2	6-1/2" Carriage Bolt
2	Lock Nut
2	Washer
2	Beam Cover
8	1-1/4" Screws

* LifeBuoy Assembly includes Swing, ropes, swivel, and connecting links

EL JUEGO INCLUYE:

DESCRIPCIÓN	DE CANTIDADES
*1	Ensamblaje del LifeBuoy
2	Pernos de carrocería de 6-1/2" (16.5 cm)
2	Contratuercas
2	Arandelas
2	Cubiertas de viga
8	Tornillos de 1-1/4" (3.18 cm)

* El ensamblaje del LifeBuoy incluye columpio, sogas, eslabón giratorio y eslabones de conexión

L'ENSEMBLE COMPREND :

QUANTITÉ	DESCRIPTION
*1	Assemblage LifeBuoy
2	Boulons à carrosserie de 6-1/2 po (165 mm)
2	Contre-écrous
2	Rondelles
2	Enveloppes de poutre
8	Vis de 1-1/4 po (32 mm)

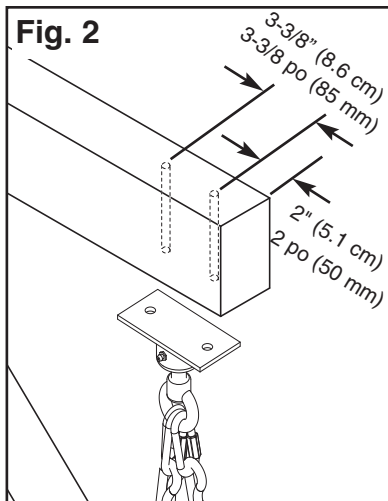
* L'ensemble LifeBuoy comprend la balançoire, les cordes, le pivot et les maillons de raccordement

- Determine LifeBuoy swivel location. It is recommended that the LifeBuoy Swing be placed in a swing bay on its own. If needed the A-Frame on your existing swing set can be moved to create this space. The A-Frame should be approximately 42" from the end of the swing beam. LifeBuoy Assembly shall have a minimum clearance of 24" from any structural element. See Fig. 1 for completed assembly with A-Frame change.
- Position life buoy swivel to the **UNDERSIDE** of the beam at the proper location. See Fig. 2, dimensions stated are to be used as a guide for swivel placement.
- Using the life buoy swivel as a template, mark hole locations on the **UNDERSIDE** of the beam and drill a 5/16" hole through the beam. **NOTE:** Drill holes at 90 degrees to the beam. If drill bit is not long enough, measure and mark the top of the beam and drill from both sides.

- Determinar la ubicación del eslabón giratorio del LifeBuoy. Se recomienda que se coloque el columpio LifeBuoy en una estructura de columpios de manera independiente. De ser necesario, se puede mover la estructura en A de su columpio existente para crear espacio. La estructura en A debe estar a aproximadamente 42" (106.7 cm) del extremo de la viga del columpio. El ensamblaje del LifeBuoy debe tener un espacio libre mínimo de 24" (61 cm) respecto a cualquier elemento estructural. Ver la Fig. 1 para el ensamblaje completo con el cambio de la estructura A.
- Posicionar el salvavidas giratorio en la **PARTE INFERIOR** de la viga, en la ubicación apropiada. Ver la Fig. 2; las dimensiones mencionadas son para utilizar como guía para la colocación del eslabón giratorio.
- Usando el salvavidas giratorio como plantilla, marcar ubicaciones de agujeros en la **PERTE INFERIOR** de la viga y taladrar un agujero de 5/16" (0.8 cm) a través de la viga. **NOTA:** Taladrar los agujeros a un ángulo de 90° respecto a la viga. Si la broca para taladro no es lo suficientemente larga, medir y marcar la parte superior de la viga y taladrar desde ambos lados.

- Déterminez l'emplacement du pivot LifeBuoy. Il est recommandé d'installer la balançoire LifeBuoy seule dans sa propre baie de balançoire. Au besoin, le cadre en A de votre portique existant peut être déplacé pour créer cet espace. Le cadre en A doit mesurer approximativement 42 po (106 cm) à partir de l'extrémité de la poutre du portique. L'accessoire LifeBuoy doit présenter un dégagement minimal de 24 po (610 mm) par rapport à tout élément structural. Voir Fig. 1 pour l'assemblage complet avec modification du cadre en A.

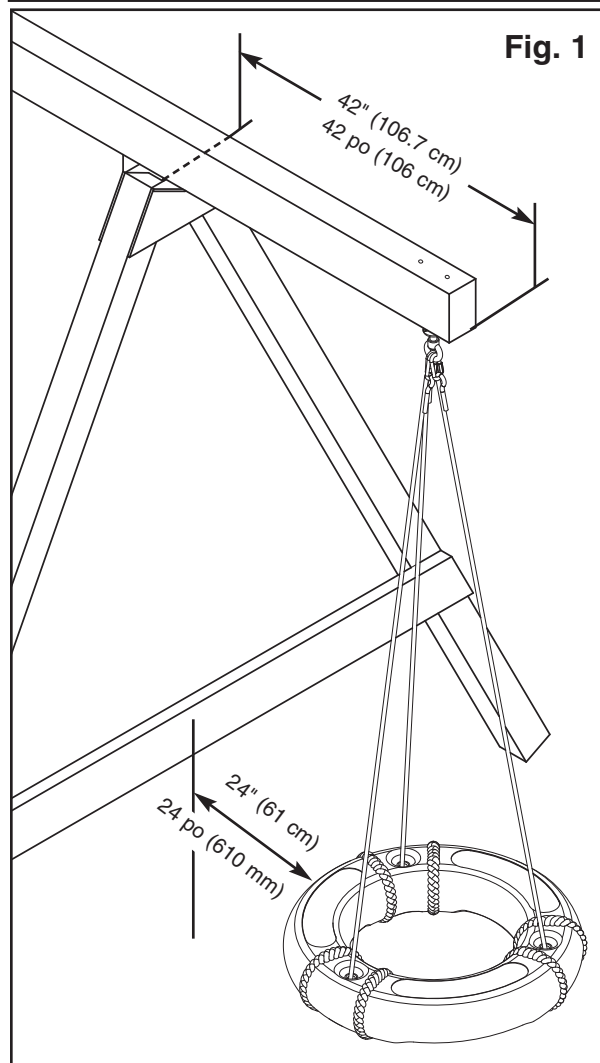
- Placez le pivot du LifeBuoy sur la face **INFÉRIEURE** de la poutre à l'emplacement approprié. Voir Fig. 2, les dimensions énoncées doivent être utilisées comme guide pour le positionnement du pivot.
- En utilisant le pivot du LifeBuoy comme gabarit, marquez l'emplacement des trous sur la face **INFÉRIEURE** de la poutre et percez des trous de 5/16 po (8 mm) à travers la poutre, à l'aide d'une perceuse. **REMARQUE :** percez des trous à 90 degrés par rapport à la poutre. Si le foret n'est pas assez long, mesurez et marquez le dessus de la poutre et percez des deux côtés.



Note: Go directly to page 3 for proper beam preparation when adding the LifeBuoy Swing to the Discovery or Pioneer Swing Sets.

Nota: Ir directamente a la página 3 para la preparación correcta de la viga al añadir el columpio LifeBuoy a los juegos de columpios Discovery o Pioneer.

Remarque: allez directement à la page 3 pour en savoir plus sur la préparation de la poutre lorsque vous ajoutez la balançoire LifeBuoy à un portique de balançoire Discovery ou Pioneer.



- Insert (2) 6-1/2" carriage bolts through the beam covers and through the mating holes in the beam. **NOTE:** It may be necessary to force the carriage bolt through the beam with the aid of a hammer. Secure beam covers using (4) 1-1/4" screws. Place the LifeBuoy Swivel on bottom side of the swing beam aligning holes with the carriage bolts. Secure from with a washer and loc nut. Tighten loc nuts securely. (Fig. 3)

NOTE: Periodically check hardware for tightness, and tighten as necessary. Check all moving parts such as swivel, connecting links and rope for wear and replace immediately if necessary. LifeBuoy swivel is equipped with a grease fitting. Periodically add grease during routine maintenance. Be sure to remove any excess grease. (Fig. 3).

Note: All swing sets must be anchored in at least four locations prior to using the LifeBuoy Swing. Two anchors should be placed on the A-Frame nearest the LifeBuoy Swing and two on the slide platform/tower. See Figure 5 on page 3 for recommended locations.

- Introducir (2) pernos de carrocería de 6-1/2" (16.5 cm) a través de las cubiertas de la viga y a través de los agujeros de la viga correspondientes. **NOTA:** Puede ser necesario forzar el perno de carrocería a través de la viga con la ayuda de un martillo. Asegurar las cubiertas de viga utilizando (4) tornillos de 1-1/4" (3.18 cm). Colocar el eslabón giratorio del LifeBuoy sobre el lado inferior de la viga del columpio alineando los agujeros con los pernos de carrocería. Asegurar desde arriba con una arandela y una contratuerca. Apretar las contratuercas con firmeza. (Fig. 3)

NOTA: Verificar de manera periódica los elementos de ferretería para asegurarse de que estén apretados; apretarlos si fuese necesario. Verificar todas las piezas móviles, como el eslabón giratorio, los eslabones de conexión y la soga, para ubicar dónde hubo desgaste y reemplazar inmediatamente de ser necesario. El eslabón giratorio del LifeBuoy está equipado con un aplicador de grasa. Agregar grasa de manera periódica durante la rutina de mantenimiento. Asegurarse de eliminar todo exceso de grasa. (Fig. 3)

Nota: Todos los juegos de columpios deben estar anclados en al menos en cuatro puntos antes de utilizar el columpio LifeBuoy. Se deben colocar dos anclajes en la estructura en A más cercana del columpio LifeBuoy y dos sobre la plataforma/torre de deslizamiento. Ver Figura 5 de la página 3 para ubicaciones recomendadas.

- Insérez (2) boulons à carrosserie de 6-1/2 po (165 mm) à travers les enveloppes et les trous de la poutre. **REMARQUE:** vous devrez peut-être forcer le boulon au travers de la poutre à l'aide d'un marteau. Fixez les enveloppes de poutre à l'aide de (4) 1-1/4 po (32 mm) vis. Placez le pivot LifeBuoy sur le côté inférieur de la poutre du portique en alignant les trous avec les boulons à carrosserie. Fixez à l'aide d'une rondelle et d'un contre-écrou. Serrer bien les contre-écrous. (Fig. 3).

REMARQUE: vérifiez périodiquement le serrage de la quincaillerie et serrez au besoin. Inspectez toutes les pièces mobiles comme le pivot, les maillons de raccordement et la corde pour détecter des traces d'usure et remplacez immédiatement au besoin. Le pivot LifeBuoy est équipé d'un raccord graissé. Graissez-le de façon périodique durant l'entretien de routine. Assurez-vous de nettoyer tout excès de graisse. (Fig. 3)

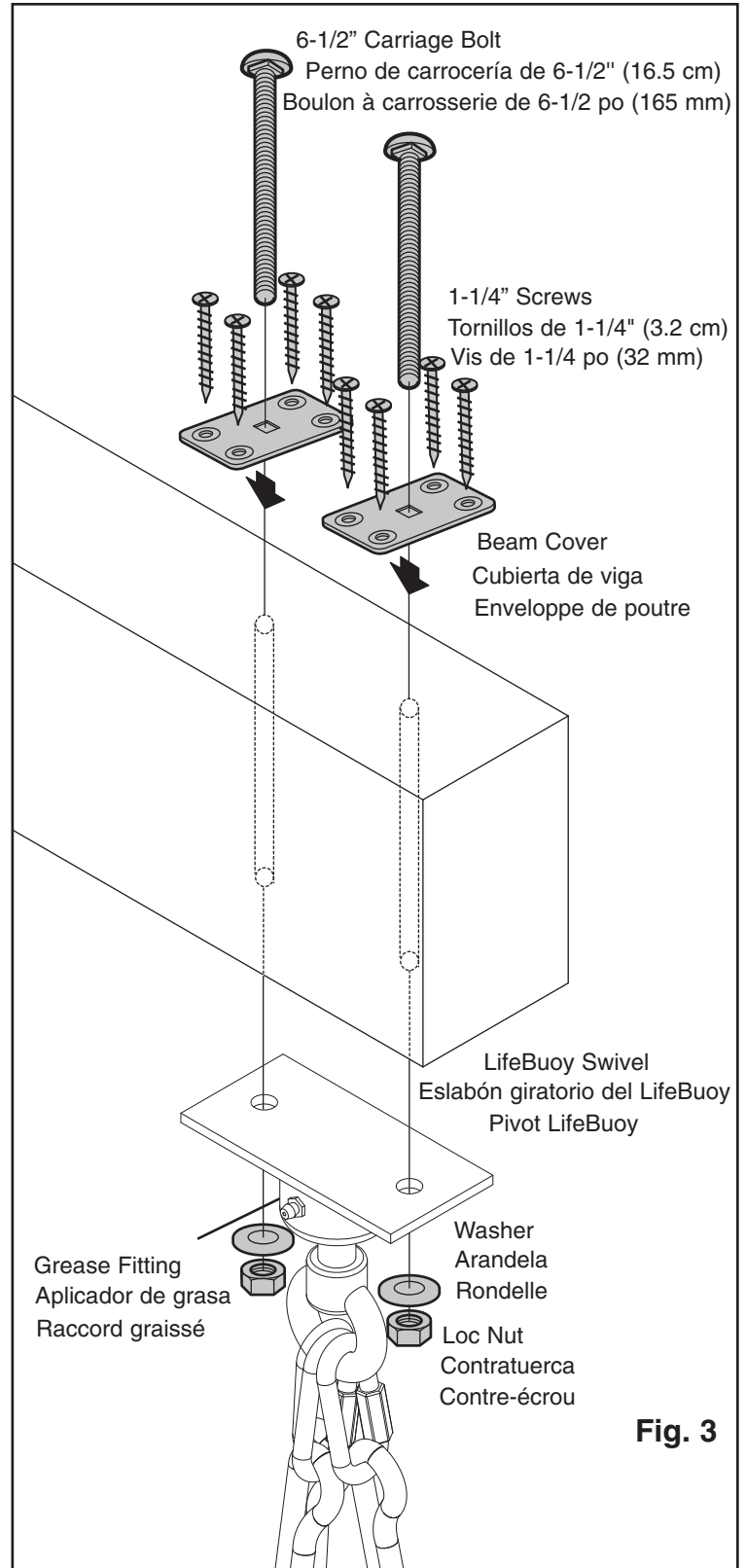
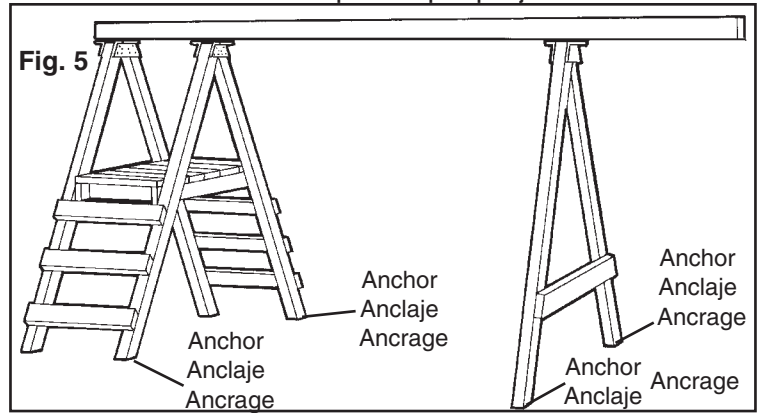
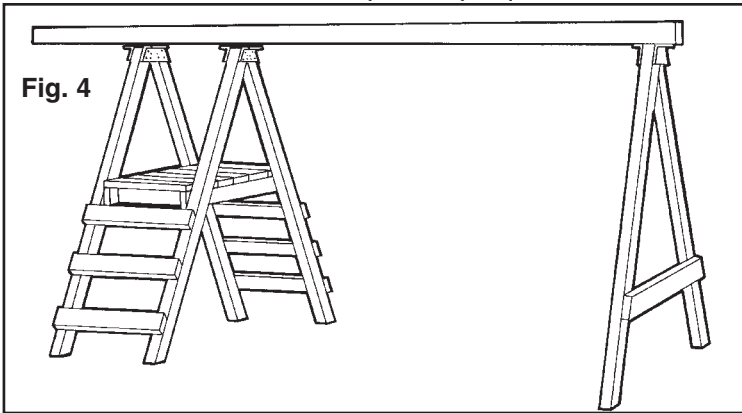


Fig. 3

Remarque : tous les portiques de balançoire doivent être ancrés à au moins quatre endroits avant d'utiliser la balançoire LifeBuoy. Deux ancrages doivent être placés sur le cadre en A près de la balançoire LifeBuoy et deux sur la plateforme/tour du toboggan. Voir figure 5 en page 3 pour les emplacements recommandés.

Current Swing Beam Placement - Ubicación actual de la viga del columpio
Installation de la poutre du portique

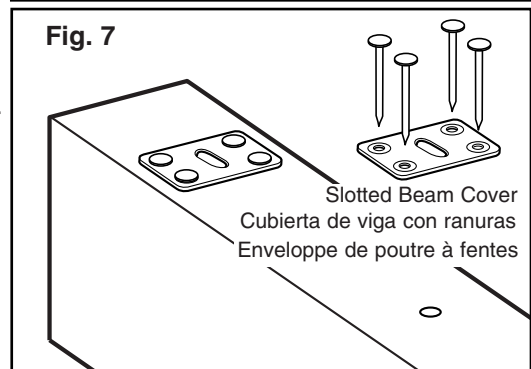
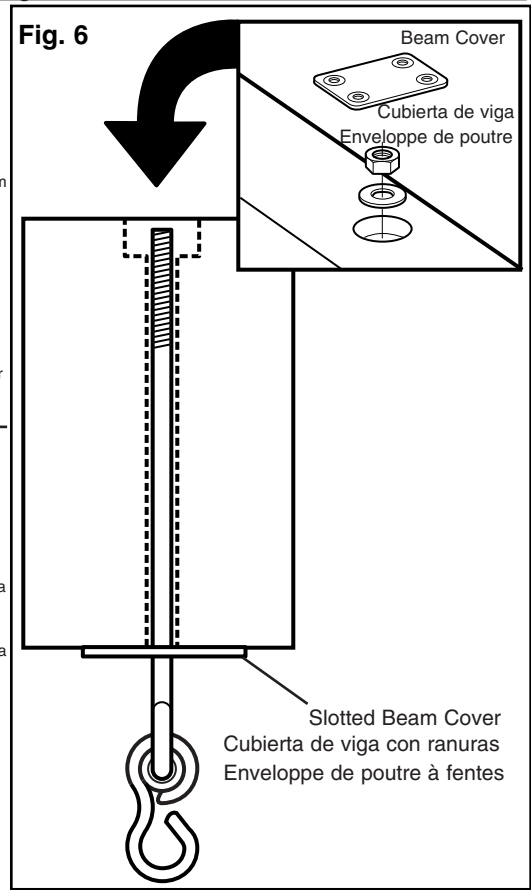
Adjusted Swing Beam Placement - Ubicación de la viga del columpio fijada
Installation de la poutre du portique ajustée



1. For installation of the LifeBuoy Swing you must adjust your swing beam placement in order to create proper stability and a large enough opening to meet ASTM Safety Standards. See Figures 4 and 5 above for an illustration of the change.
2. Remove all swings and other accessories including swing hangers and beam covers as in Fig. 6. Note: Also remove all slotted beam covers as shown in Figs. 6 and 7.
3. Remove beam covers and unbolt the slide platform from the swing beam as shown in Fig. 8.
4. Prior to unbolting the A-Frame at the end of the swing beam (Fig. 5) it is advised that with the help of at least one other person lay the beam to the ground as shown in Fig. 9. After moving to the ground proceed to remove beam covers and unbolt the slide platform from swing beam as shown in Fig. 8.
5. On the 4" side of the swing beam mark hole locations as shown in figure 10 on page 4. Using a 5/16" drill bit, drill holes through the beam at a 90° angle to the lumber. **NOTE:** If drill bit is not long enough, measure and mark the top and bottom of the beam and drill from both sides.
6. Turn the beam over and counterbore each hole approximately 5/8" inch deep using a 1-1/8" spade bit.
7. Replace each slotted beam clamp so the slotted hole aligns with the 5/16" diameter hole on the bottom of the beam. Secure using four 2" wood screws per clamp, as indicated in Fig. 7.
8. Choose the location of the swings. Insert nylon bushing swing hangers in the corresponding holes and secure using a washer and loc nut (Fig. 6). Place a beam cover over the top of the counterbore and secure using four 2" wood screws as shown in Fig. 6.
9. Reattach swing beam to A-Frame and slide platform using screws, carriage bolts, washers and loc nuts in steps 3 and 4 above. It is advised to first attach the A-Frame then with the help of at least one other person place the swing beam on top of the slide platform. After installed your Swing Set should resemble Fig. 5 **Note:** Remember to replace beam covers.
10. Proceed to Step 4 on page 2 to complete LifeBuoy Installation.

1. Para la instalación del columpio LifeBuoy, debe ajustar la ubicación de la viga de su columpio de manera que haya la estabilidad adecuada y una abertura lo suficientemente grande para satisfacer los requerimientos de los Estándares de Seguridad de la Sociedad Estadounidense de Pruebas de Materiales (American Society for Testing Materials, ASTM). Ver las Figuras 4 y 5, más arriba, para una ilustración de este cambio.
2. Retirar todos los columpios y demás accesorios, incluso colgadores de los columpios y coberturas de viga, como en la Fig. 6. Nota: También retirar todas las coberturas de viga con ranuras como se muestra en las Figs. 6 y 7.
3. Retirar las cubiertas de viga y los pernos de la plataforma de deslizamiento de la viga del columpio, como se muestra en la Fig. 8.
4. Antes de quitar los pernos de la estructura en A, ubicada en el extremo de la viga del columpio, (Fig. 5), se recomienda que, con la ayuda de al menos otra persona, coloque la viga en el suelo como lo muestra la Fig. 9. Luego de colocarla en el suelo, proceder a quitar las cubiertas de viga y los pernos de la plataforma de deslizamiento de la viga del columpio, como se muestra en la Fig. 8.
5. En el lado de 4" (10.2 cm) de la viga del columpio, marcar cuatro ubicaciones para agujeros como se muestra en la figura 10 de la página 4. Usando una broca para taladro de 5/16" (0.8 cm), perforar agujeros a través de la viga en un ángulo de 90° con respecto a la madera. **NOTA:** Si la broca no es lo suficientemente larga, medir y hacer una marca en la parte superior y en la parte inferior de la viga y perforar de ambos lados.
6. Voltear la viga y ensanchar cada agujero hasta aproximadamente 5/8" (1.6 cm) de profundidad, usando una broca con punta de lanza de 1-1/8" (2.9 cm).
7. Colocar cada abrazadera de la viga con ranuras de modo tal que el orificio con ranuras quede alineado con el orificio de 5/16" (0.8 cm) de diámetro en la parte inferior de la viga. Sujetarlas con cuatro tornillos para madera de 2" (5.1 cm) por abrazadera, como se indica en la Fig. 7.
8. Elegir la ubicación de los columpios. Introducir los empaques del columpio cubiertos de nylon en los orificios correspondientes y sujetarlos con una arandela y una contratuerca (Fig. 6). Colocar una cubierta de viga sobre el orificio ensanchado y sujetarla con cuatro tornillos para madera de 2" (5.1 cm), como se muestra en la Fig. 6.
9. Volver a fijar la viga a la estructura en A y la plataforma de deslizamiento, utilizando tornillos, pernos de carrocería, arandelas y contratuercas en los pasos 3 y 4 arriba. Se recomienda fijar la estructura en A. Posteriormente, con la ayuda de al menos otra persona, coloque la viga del columpio en la parte superior de la plataforma de deslizamiento. Luego de instalados, su juego de columpios debería parecerse a la Fig. 5. Nota: Recordar reemplazar las cubiertas de viga.
10. Proceder al Paso 4 de la página 2 para completar la instalación del LifeBuoy.

1. Pour installer l'accessoire de balançoire LifeBuoy, vous devez modifier l'installation de la poutre de manière à permettre une plus grande stabilité et un espace suffisamment grand pour être conforme aux normes de sécurité ASTM. Voir les figures 4 et 5 ci-dessus pour une illustration des modifications.
2. Retirez toutes les autres balançoires et accessoires incluant les supports de balançoire et les enveloppes de poutre tel qu'illustré à la Fig. 6. Remarque : retirez également toutes les enveloppes de poutre à fentes tel qu'illustré en Fig. 6 et 7.
3. Enlevez toutes les enveloppes de poutre et retirez les boulons qui unissent la plateforme du toboggan avec la poutre du portique de balançoire tel qu'illustré à la Fig. 8.
4. Avant de déboulonner le cadre en A au bout de la poutre du portique (Fig. 5) il est recommandé de placer cette poutre sur le sol avec l'aide d'au moins une autre personne, tel qu'illustré à la Fig. 9. Après l'avoir posée sur le sol, enlevez les enveloppes de poutre et retirez les boulons qui unissent la poutre à la plateforme du toboggan, tel qu'illustré à la Fig. 8.
5. Sur la face de 4 po (100 mm) de la poutre du portique, marquez l'emplacement des trous, tel qu'illustré à la figure 10 de la page 4. À l'aide d'une perceuse et d'une mèche de 5/16 po (8 mm), percez un trou à un angle de 90° par rapport à la pièce de bois. **REMARQUE :** si la mèche n'est pas d'une longueur suffisante, mesurez et marquez le haut et le bas de la poutre et percez des deux côtés.
6. Retourner la poutre et percez chaque trou chambré sur une profondeur approximative de 5/8 po (16 mm) à l'aide d'un foret plat de 1-1/8 po (29 mm).
7. Remplacez chacune des attaches au bas de la poutre de manière à ce que le trou ovalisé s'aligne avec le trou de 5/16 po (8 mm) de diamètre du bas de la poutre. Fixer chaque attache à l'aide de quatre vis à bois de 2 po (50 mm), tel qu'indiqué à la Fig. 7.
8. Choisissez l'emplacement des balançoires. Insérez les supports de balançoire avec bague en nylon dans les trous correspondants et fixez-les à l'aide d'une rondelle et d'un contre-écrou (Fig. 6). Placez une enveloppe de poutre au-dessus du trou chambré et fixez-la à l'aide de quatre vis à bois de 2 po (50 mm) tel qu'illustré à la Fig. 6.
9. Tel que décrit dans les étapes 3 et 4 ci-dessus, remplacez et fixez la poutre du portique au cadre en A et à la plateforme du toboggan à l'aide de vis, de boulons à carrosserie, de rondelles et de contre-écrous. Il est recommandé de la fixer d'abord au cadre en A et ensuite, avec l'aide d'au moins une autre personne, de fixer la poutre du portique sur le dessus de la plateforme du toboggan. Une fois installé, votre jeu de balançoires doit ressembler à la Fig. 5. Remarque : n'oubliez pas de replacer les enveloppes de poutre.
10. Procédez à l'étape 4 de la page 2 pour compléter l'installation du LifeBuoy.



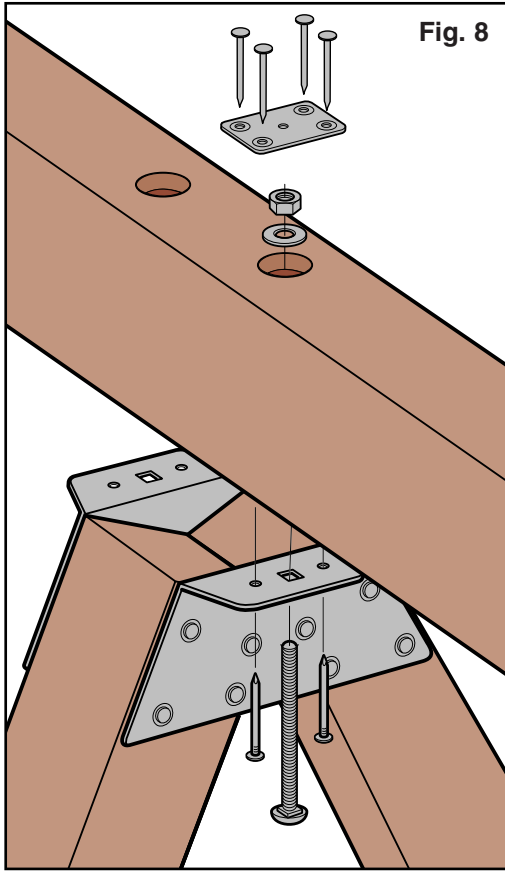


Fig. 8

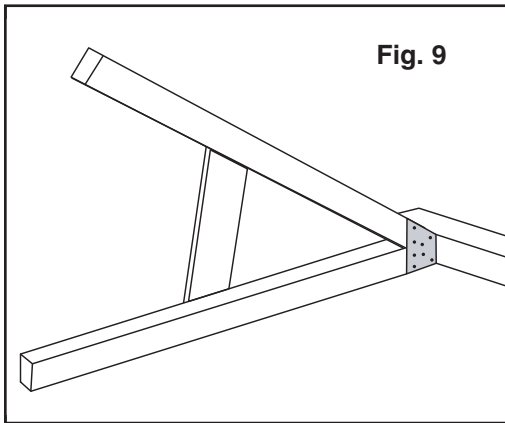


Fig. 9

Drill Locations for LifeBuoy Attachment to a 16' Swing Beam

Measure From Top to Bottom

Taladrar ubicaciones para la fijación de una viga de columpio de 16' (4.9 m)

Medir desde el extremo superior hasta el inferior

Emplacement des percements pour l'accessoire LifeBuoy à une poutre de portique de 16 pi (4,9 m)

Mesurez du dessus au dessous

Fig. 10

